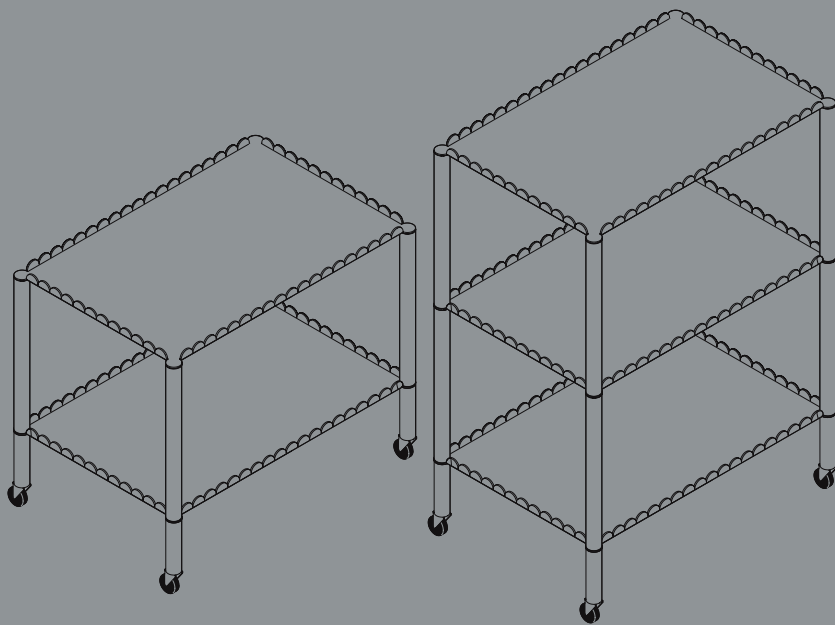


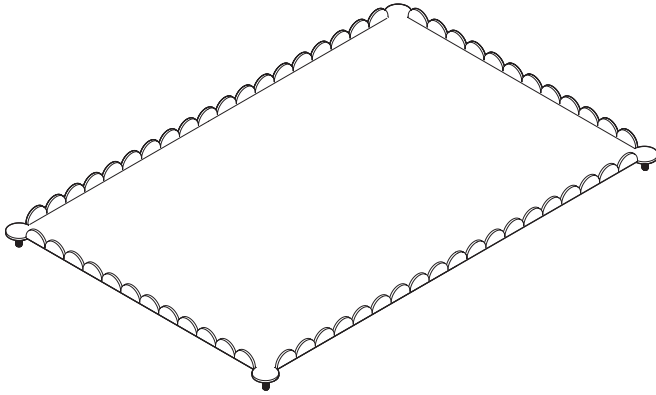
- 取扱説明書 -

ARCS TROLLEY

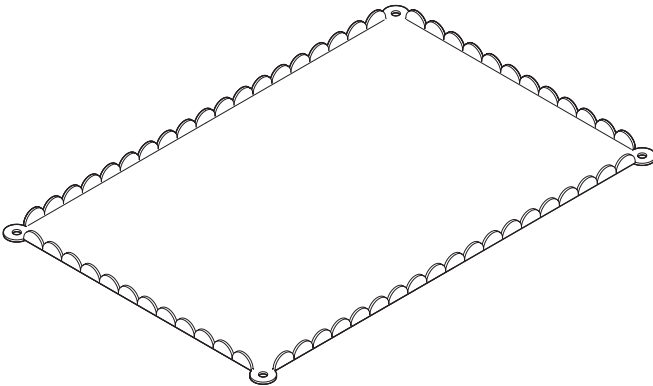


DESIGN BY MULLER VAN SEVEREN

HAY



A トップシェルフ x1



B ミドルシェルフ
2段式トロリー用 x1
3段式トロリー用 x2

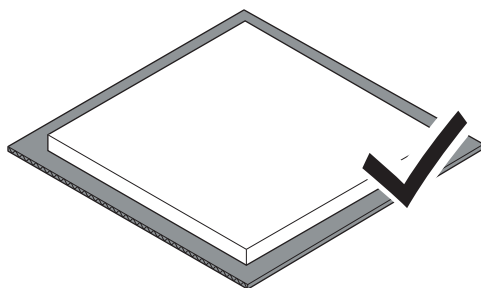
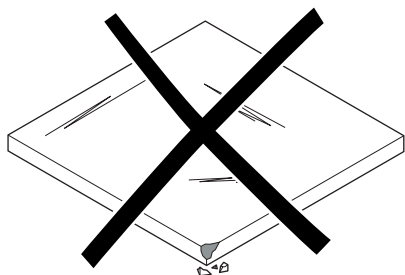


C 脚
2段式トロリー用 x4
3段式トロリー用 x8



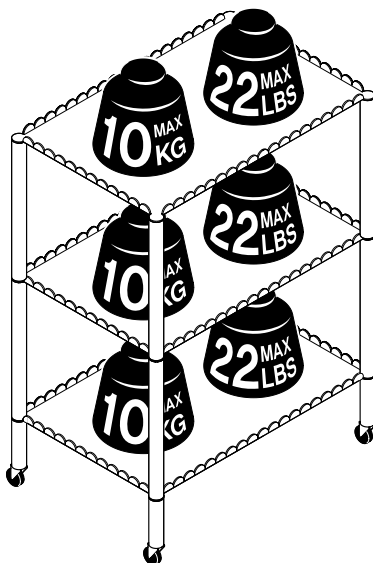
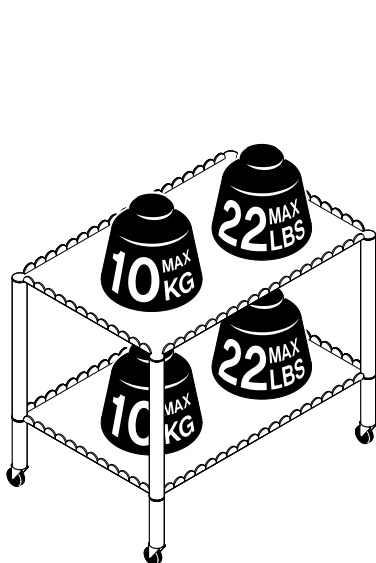
D キャスター x4

組み立ての際は、製品に傷やその他の損傷を与えないよう注意してください。



各シェルフの耐荷重は10kgです。

1、2ヵ月に一度、または必要に応じて、ネジを締め直して下さい。



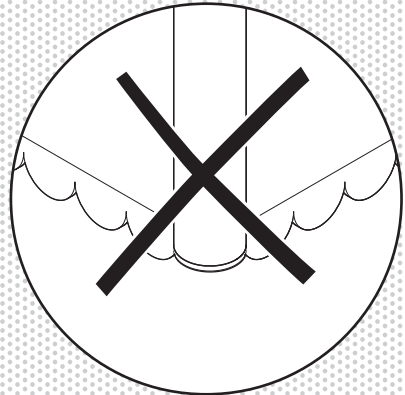
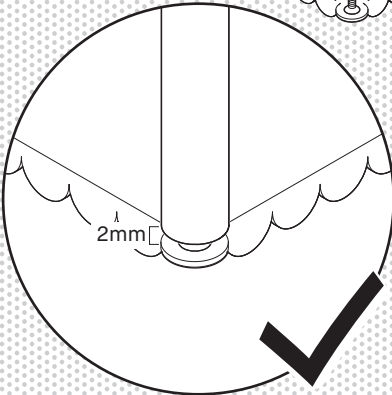
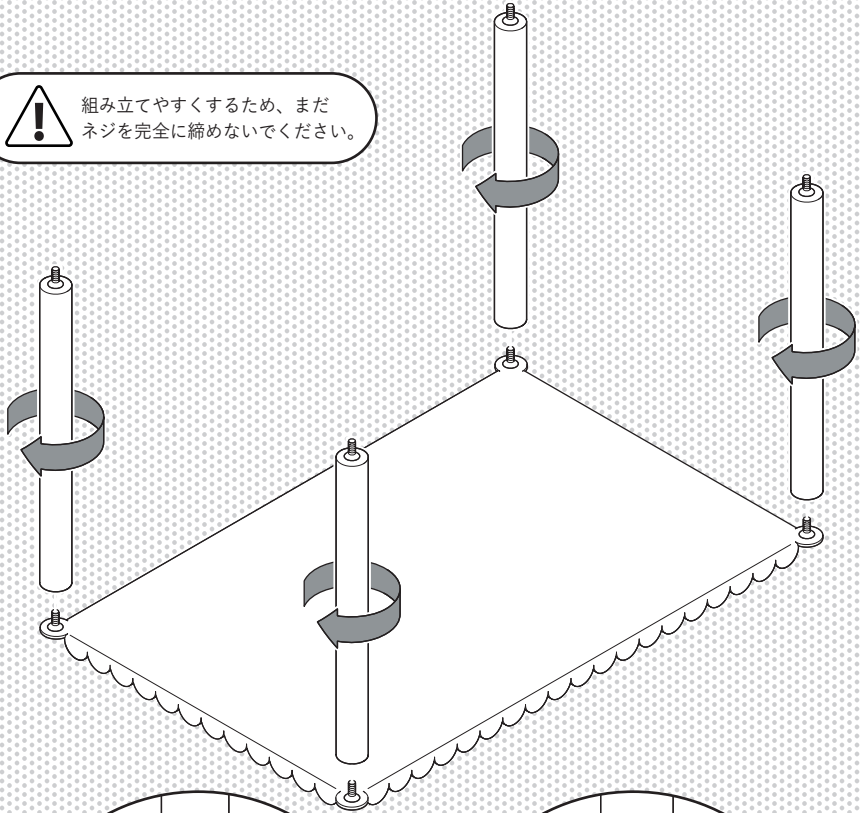
1.

脚 **C** をトップシェルフ **A** にねじ込みます。

下図のように棚板との間に2mmの隙間を空け、ネジを完全に締めないようにしてください。

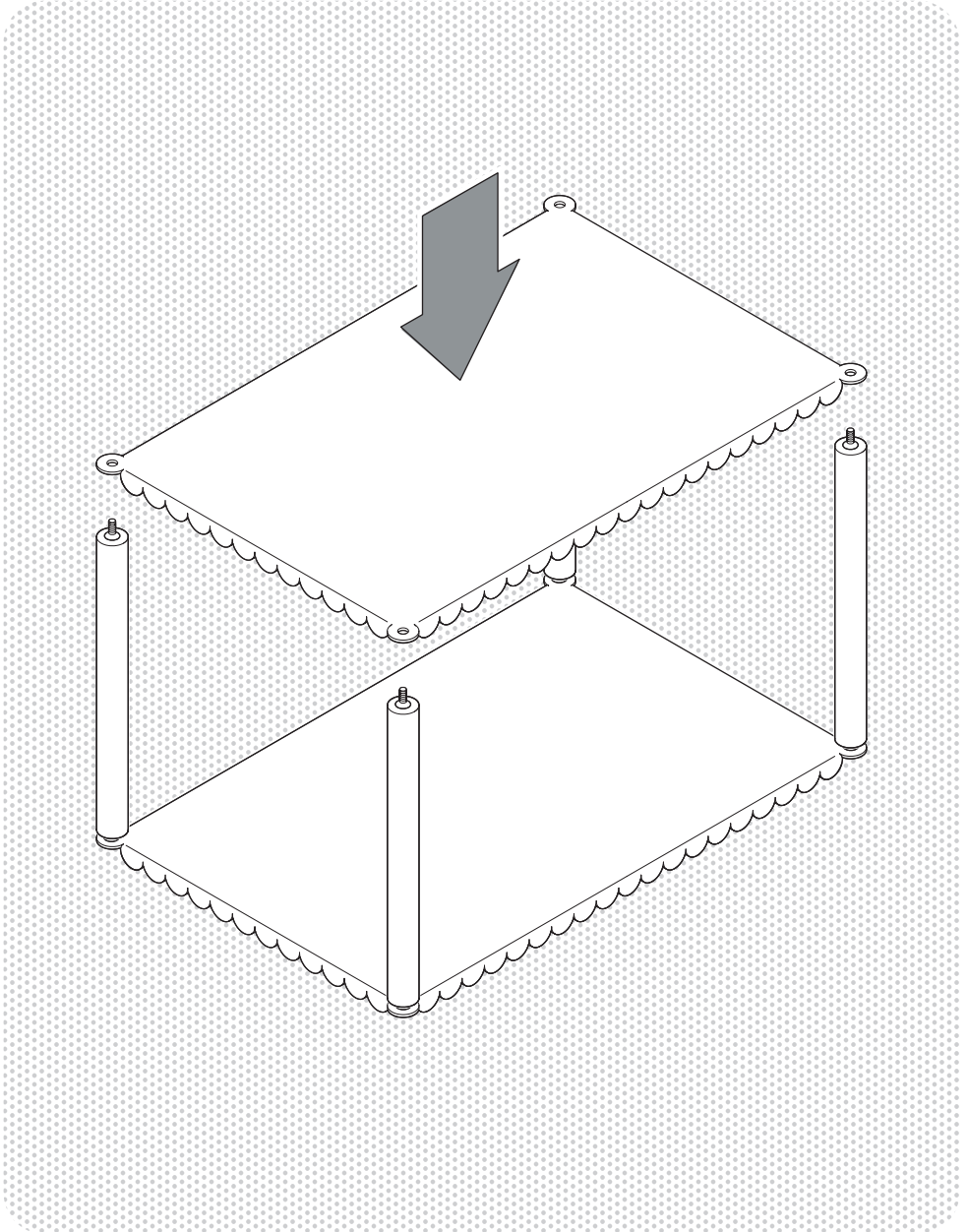


組み立てやすくするため、まだ
ネジを完全に締めないでください。



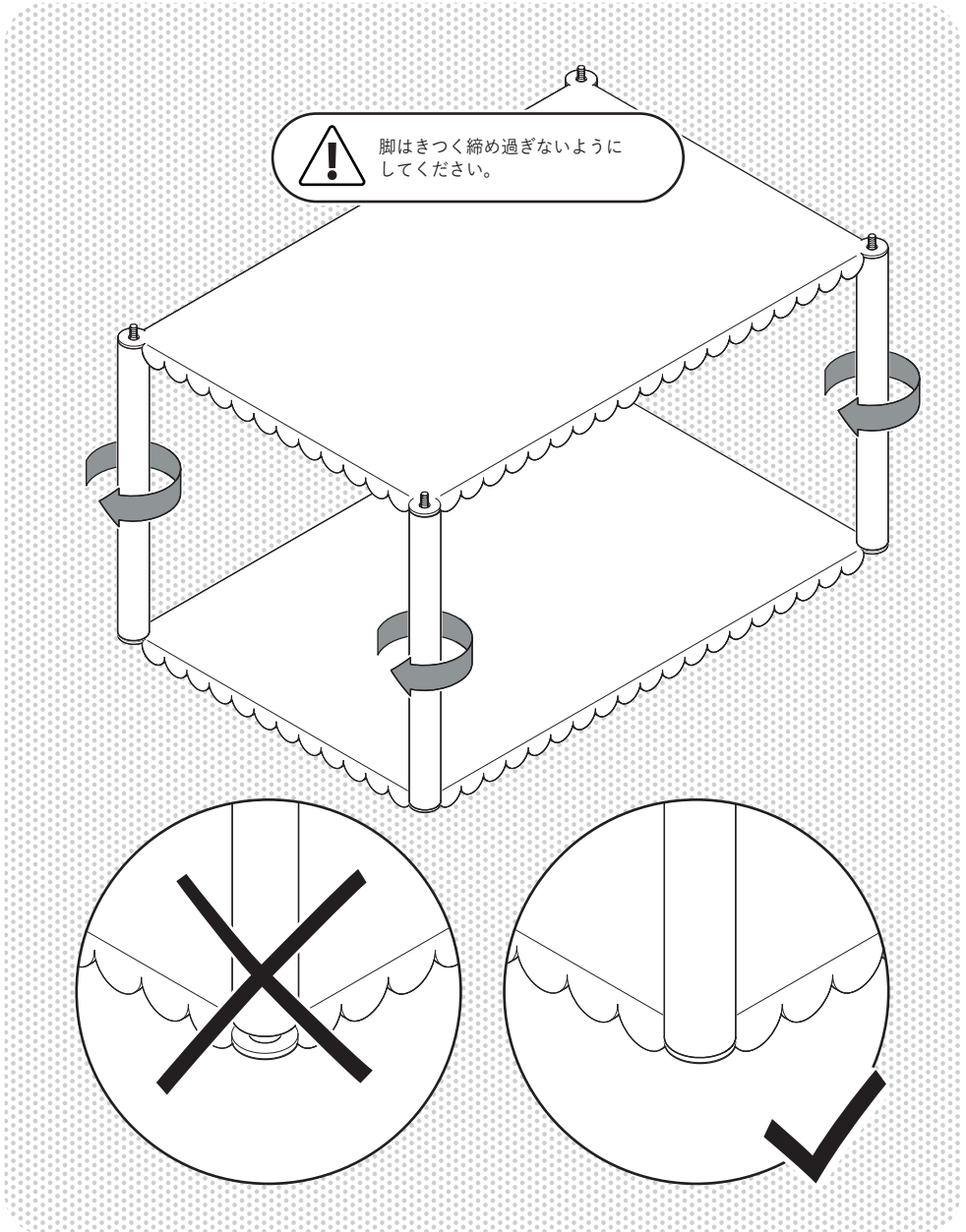
2.

ミドルシェルフ **B** をネジの上から置きます。



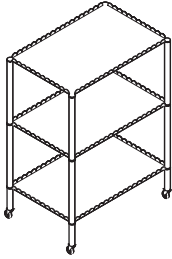
3.

脚を完全に締めますが、きつく締め過ぎないようにしてください。

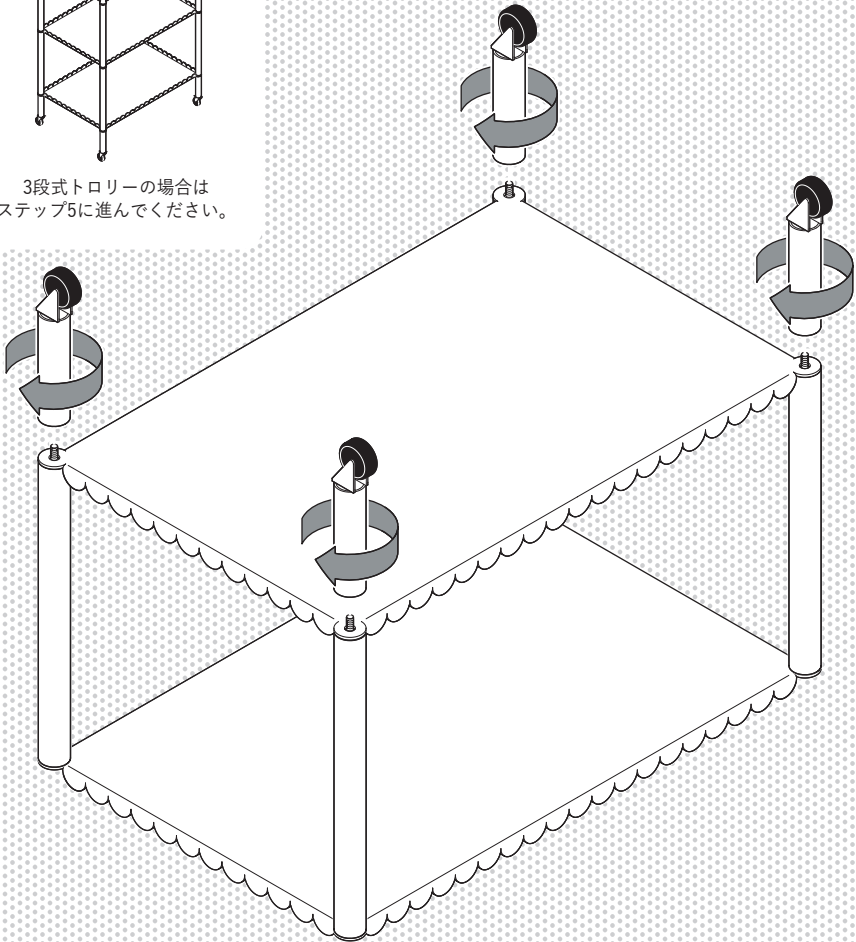


4.

キャスター **D** をねじ込みます。



3段式トロリーの場合は
ステップ5に進んでください。

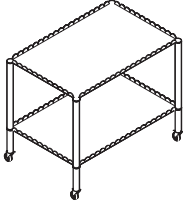


キャスターはきつく締め過ぎない
ようにしてください。

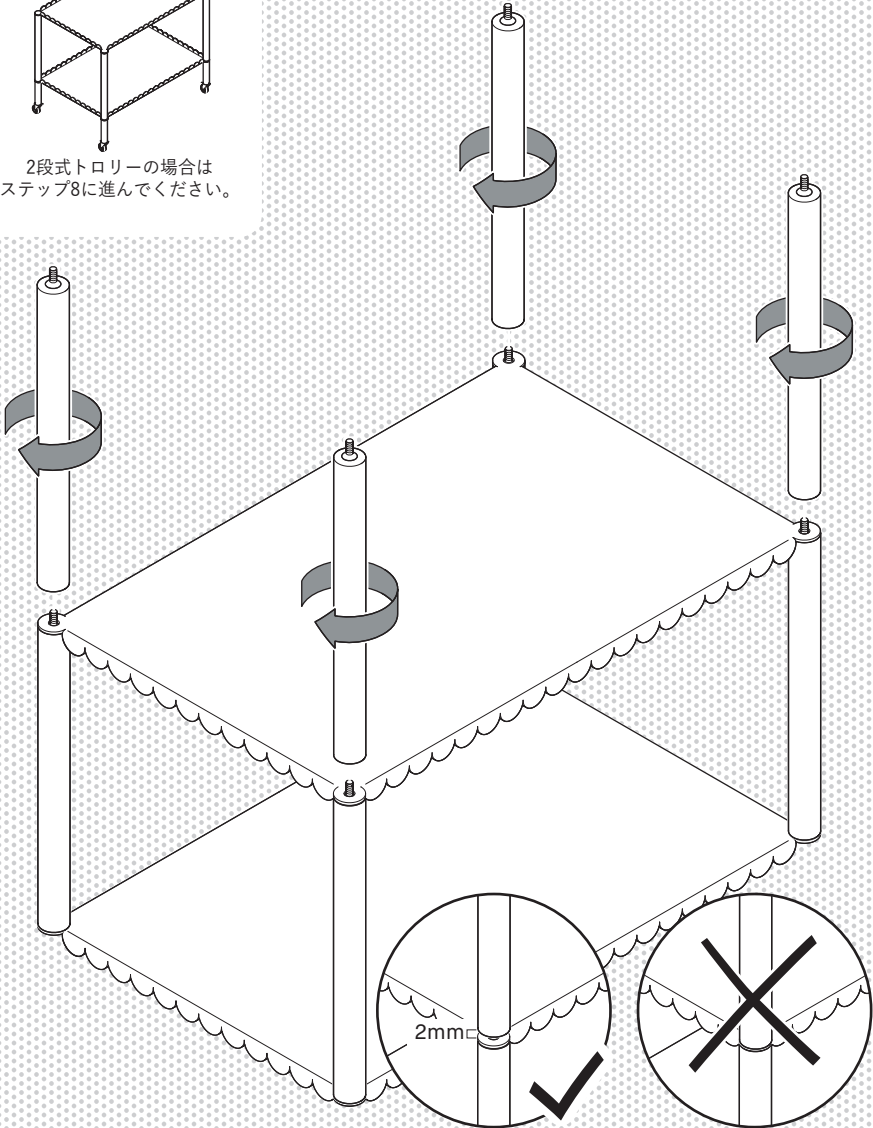
5.

脚 **C** をミドルシェルフ **B** にねじ込みます。

下図のように棚板との間に2mmの隙間を空け、完全に締めないようにしてください。

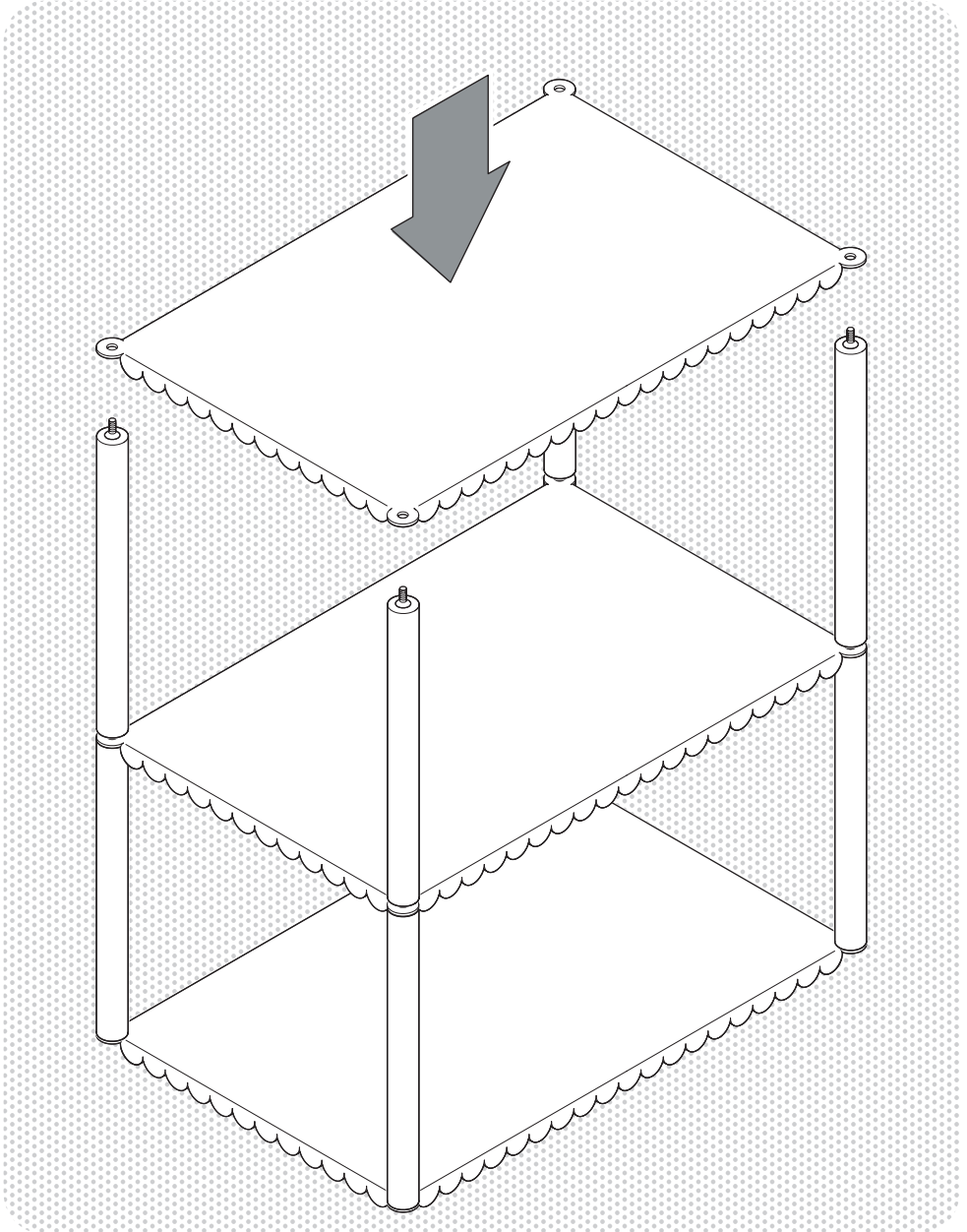


2段式トロリーの場合は
ステップ8に進んでください。



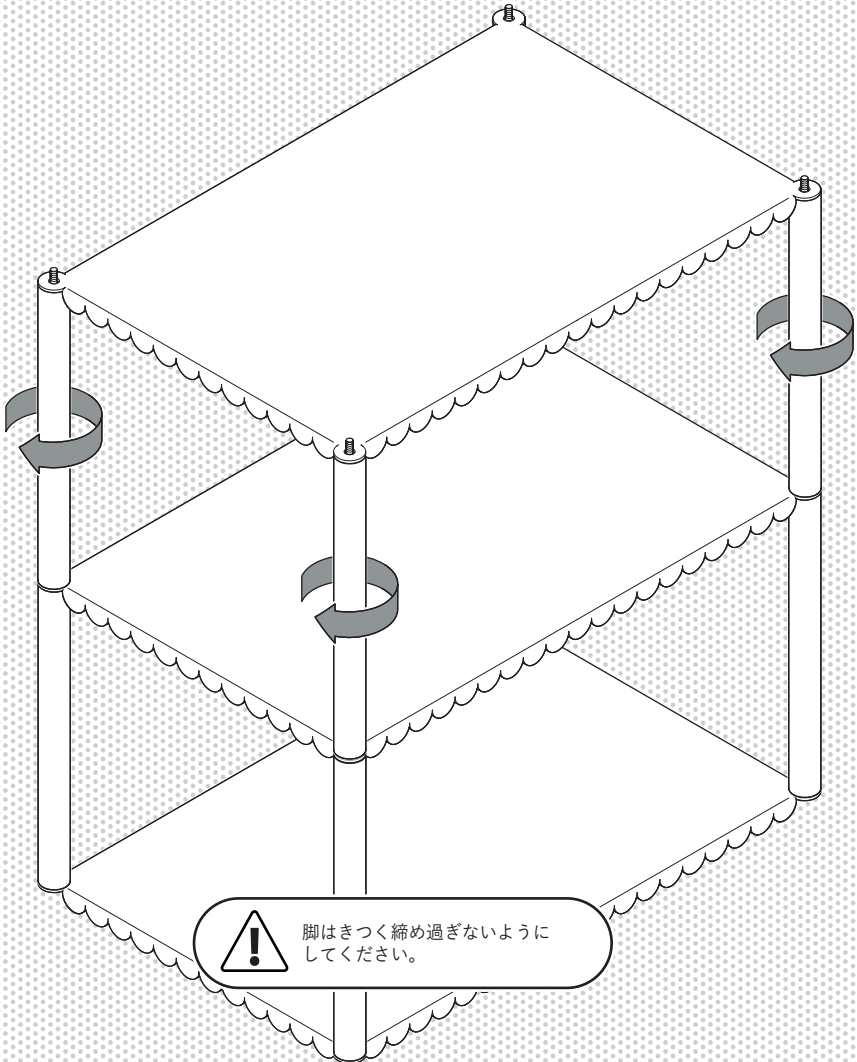
6.

2段目のミドルシェルフ **C** をネジの上から置きます。



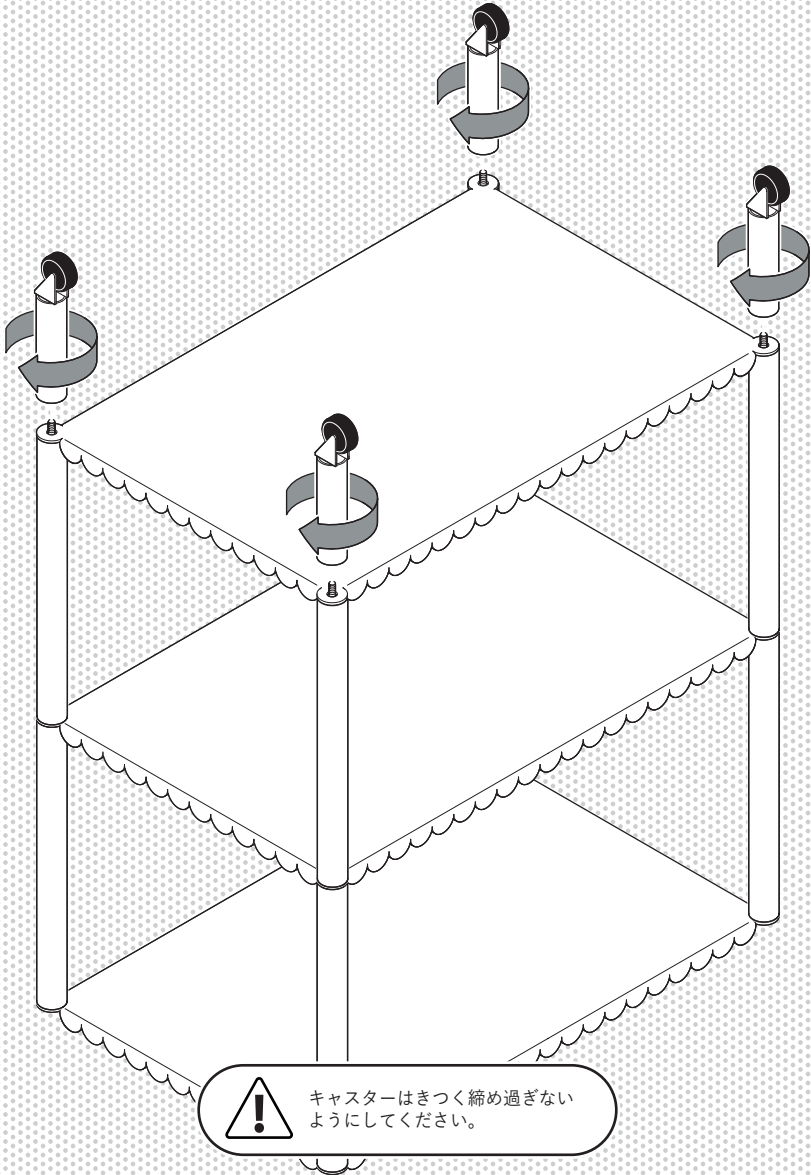
7.

脚を完全に締めますが、きつく締め過ぎないようにしてください。



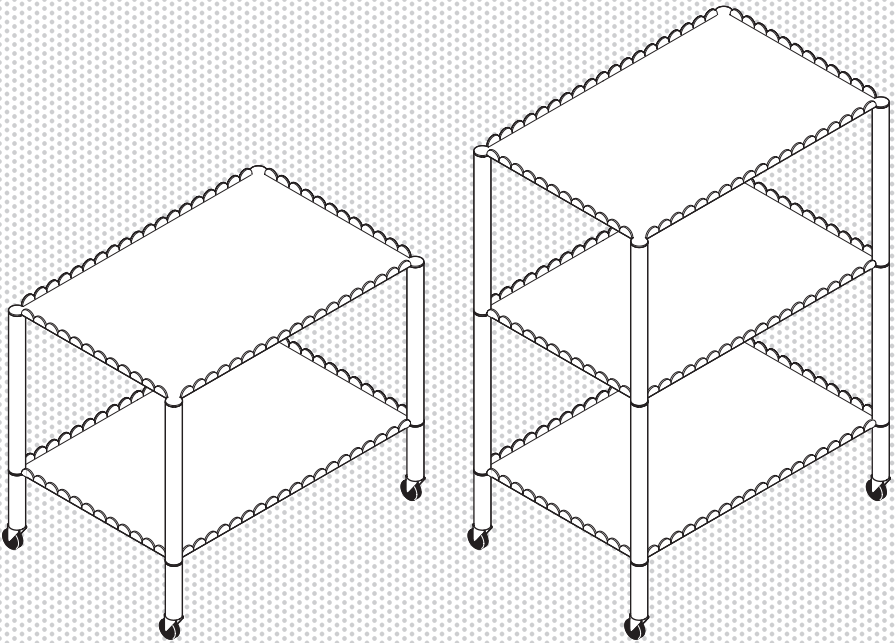
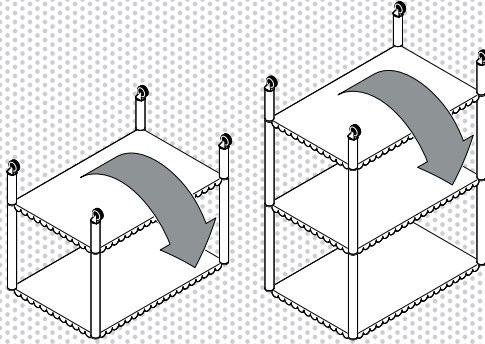
8.

キャスター ① をねじ込みますが、きつく締め過ぎないようにしてください。



9.

キャスターが下になるようにトロリーをひっくり返します。



－ お手入れ方法とメンテナンス －

HAY製品のメンテナンス方法については、「お手入れ方法とメンテナンス」ガイドをご確認ください。製品を長くご愛用いただくために、素材ごとの清掃方法やメンテナンス方法のアドバイスや取扱方法をご案内しています。



こちらのQRコードから、お手入れ方法とメンテナンスのガイドをご確認いただけます。



こちらのQRコードから、ARCS TROLLEYに関連する情報をご確認いただけます。

こちらのURLからも上記の情報をご確認いただけます。
hay.dk/downloads

<https://www.hay-japan.com/>

28/06/2023

HAY