

- INSTRUCTION MANUAL -

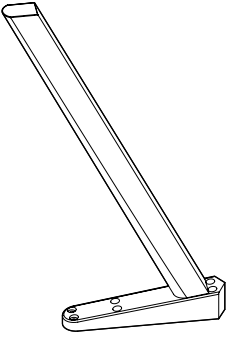
# CPH 20

Ø90 X H74

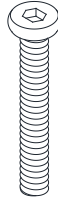
Ø120 X H74



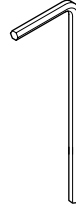
# HAY



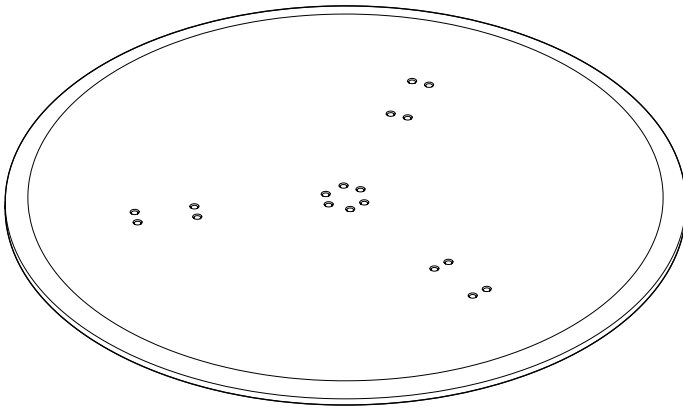
**A** 脚 x 3



**B** ネジ x 18

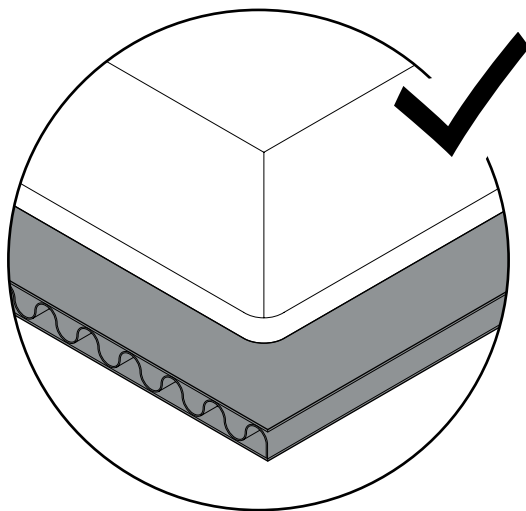
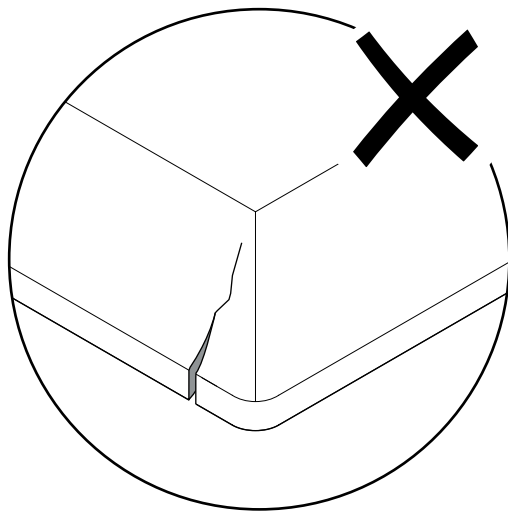


**C** 六角レンチ



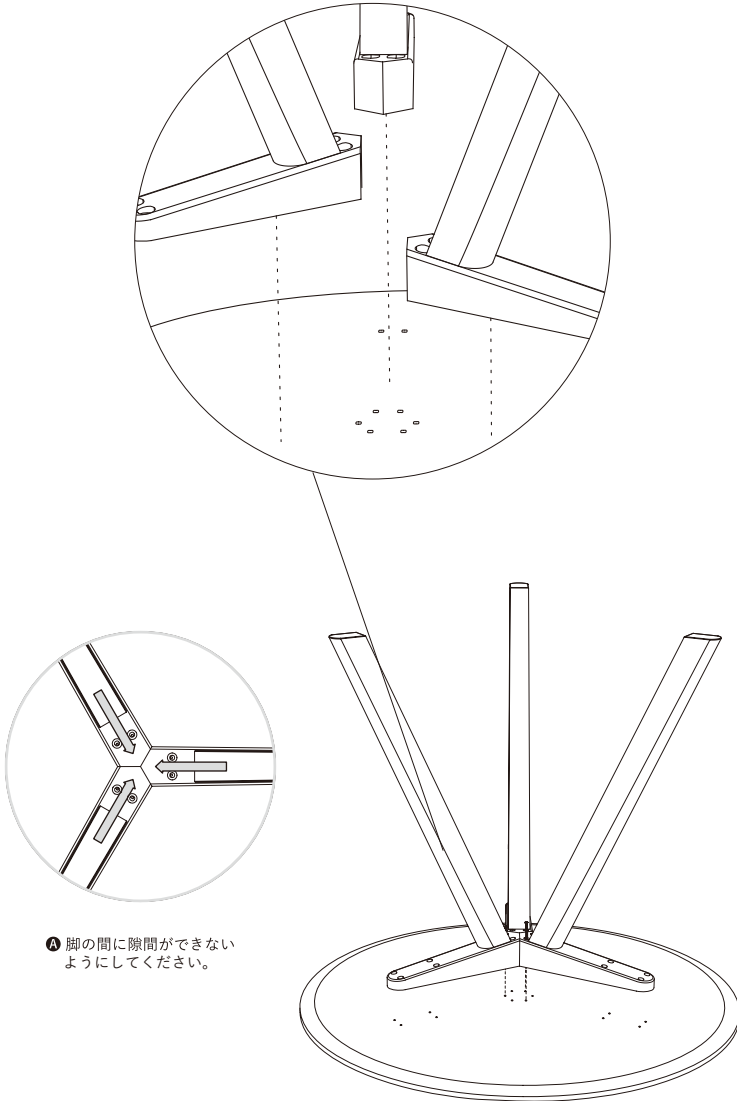
**D** 天板 x 1

組立中に天板に傷やその他の損傷を与えないように保護してください。



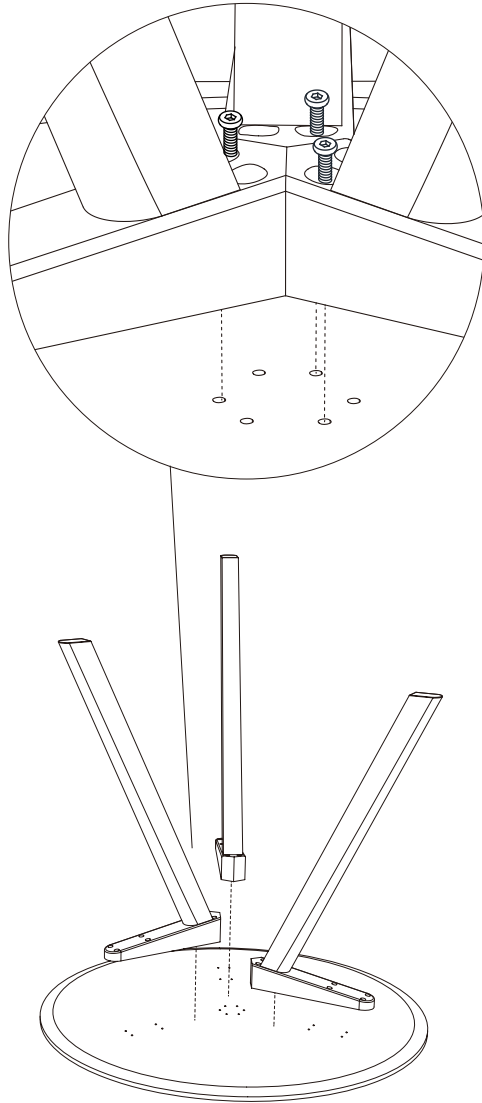
1.

すべての**A**脚をテーブルの上に置き、穴が天板裏の穴と重なるように揃え、ボルトを取り付けるスペースを確保してください。



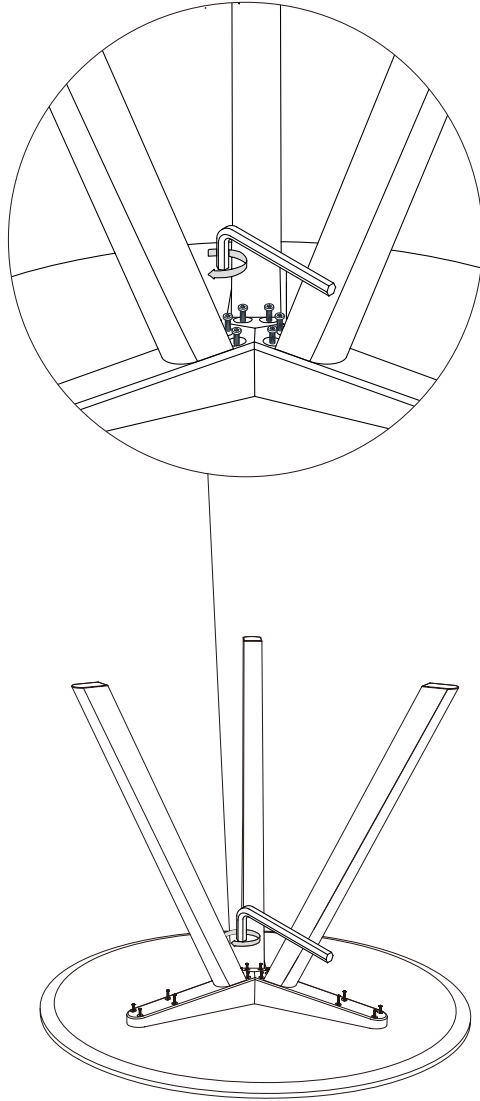
2.

完璧に位置を合わせるために、ネジ **B** を3本仮締めしてください。



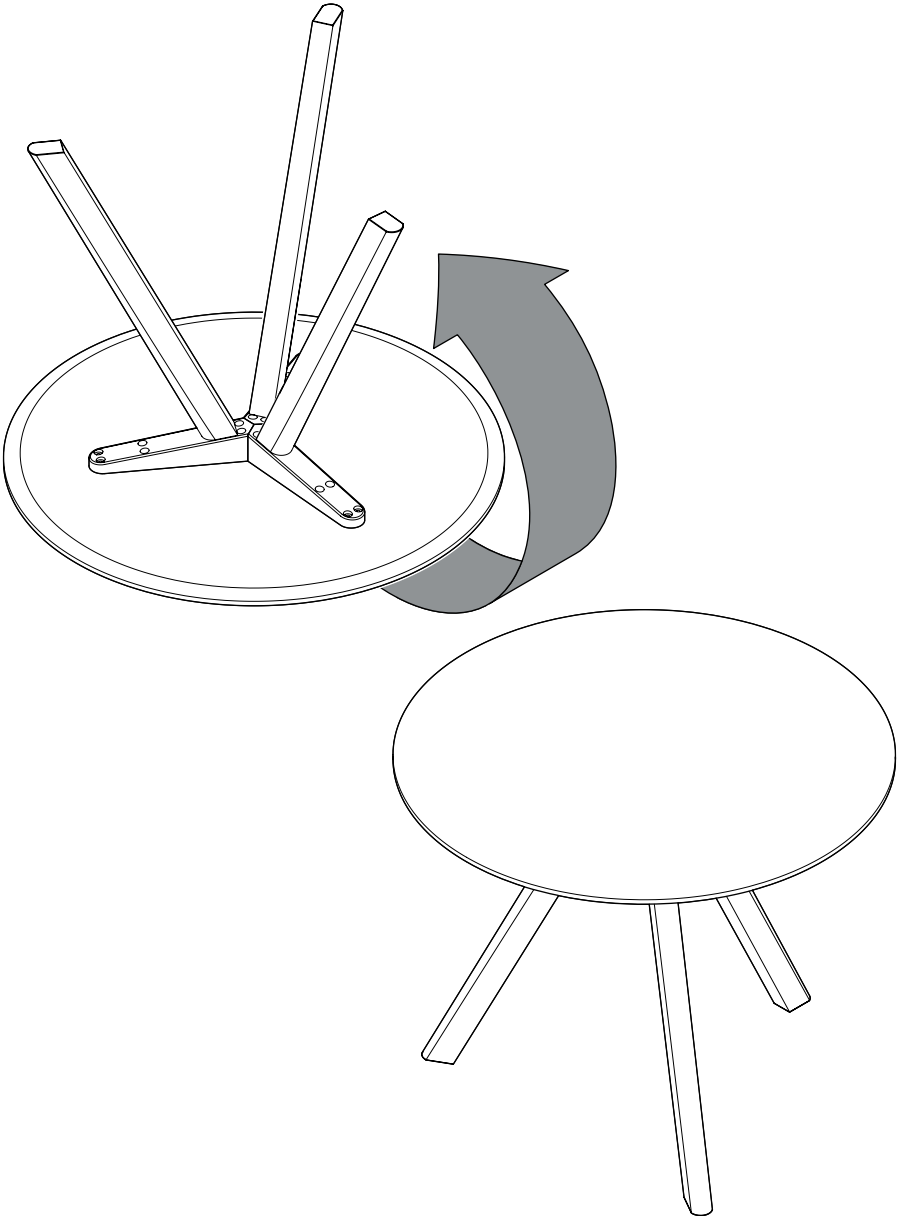
3.

残りの空いている穴にネジ**B**をすべて取り付け、六角レンチ**C**を使って仮締めしてください。  
一度すべてのネジを緩く締めてからしっかり締め付けるようにしてください。



4.

テーブルをひっくり返します。(2名で作業することを推奨します。)  
天板と脚の間にすき間がないことを確認してください。  
すき間が空いている場合には再度、六角レンチを使ってネジを締め直してください。



- お手入れ方法とメンテナンス -

HAY製品のメンテナンス方法については、  
「お手入れ方法とメンテナンス」ガイドをご確認ください。  
商品を長くお使いいただくため、素材ごとの清掃方法や  
メンテナンス方法のアドバイスや取扱方法をご案内しています。



こちらのQRコードから、お手入れ方法と  
メンテナンスのガイドを確認いただけます。



こちらのQRコードから、CPH20に  
関連する情報を確認いただけます。

こちらのURLからも上記の情報を確認いただけます。  
[hay.dk/downloads](https://hay.dk/downloads)



<https://www.hay-japan.com/>

10/01/2023

**HAY**